

ЭБК.012-00.01-0СБ

Кровельное ограждение ОПТИМА 900

Перв. примен.
ЭБК.012-00.01-0

Справ. №

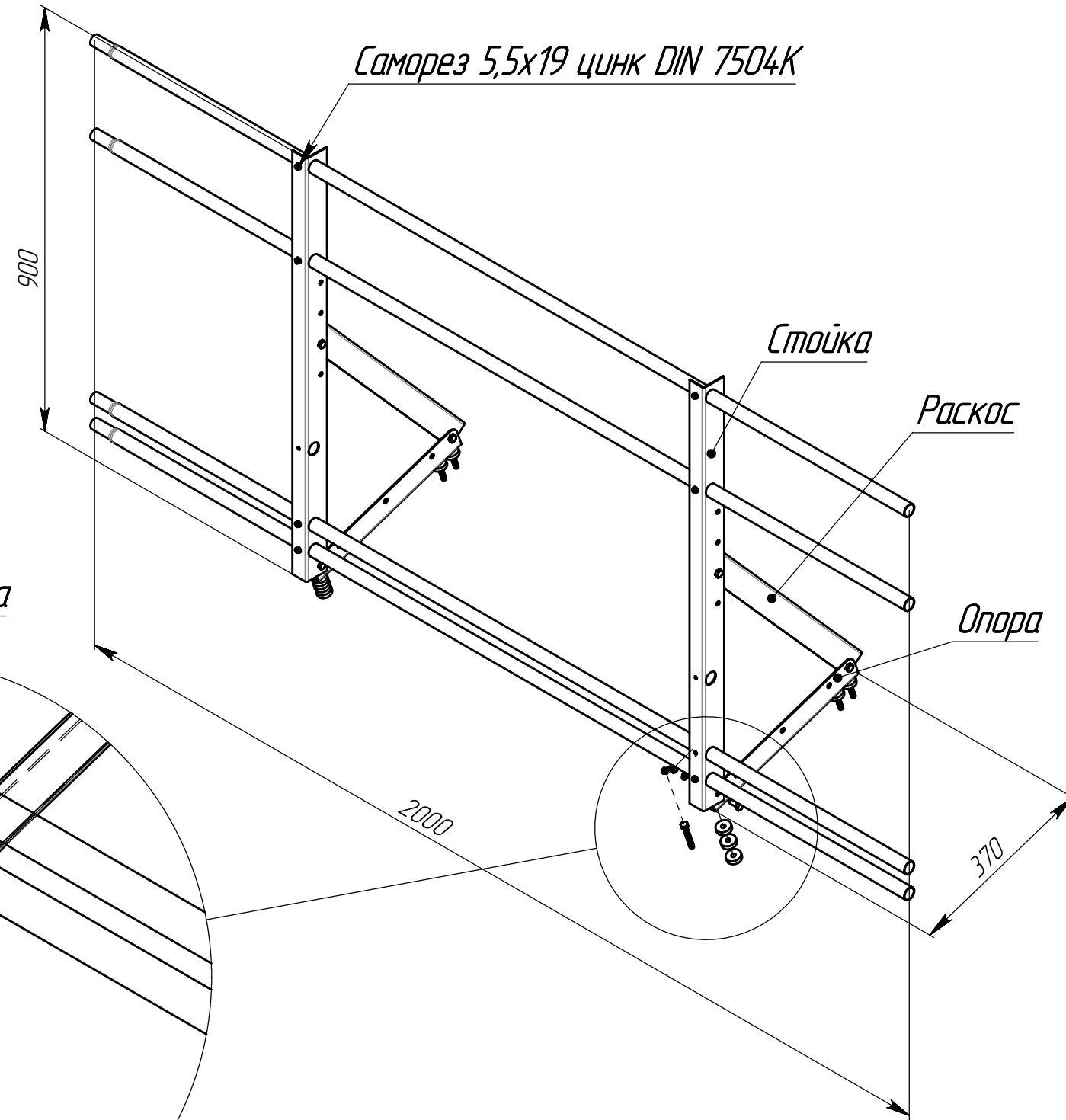
Подп. и дата

Инд. № дубл.

Взам. инв. №

Подп. и дата

Инд. № подл.



Труба снегозадержателя

Стойка

Саморез 5,5x19 цинк DIN 7504K

Стойка

Раскос

Опора

2000

370

Резиновый уплотнитель ЭПДМ

Саморез 5,5x19 цинк DIN 7504K

Саморез 8x60-цинк оц DIN 571

ЭБК.012-00.01-0СБ

Изм.	Лист	№ докум.	Подп.	Дата	Ограждение кровельное ОПТИМА 0,9	Лит.	Масса	Масштаб
Разраб.	Головлев			12.2.19			см, таблицу	1:10
Проб.	Коновалов			12.02.19				
Т. контр.	Инютин			12.02.19	Сборочный чертеж	Лист 1	Листов 2	
Н. контр.	Дамнушкина			12.02.19				
Утв.	Кухарук			12.02.19				

GRAND LINE®

Копировал

Формат А3